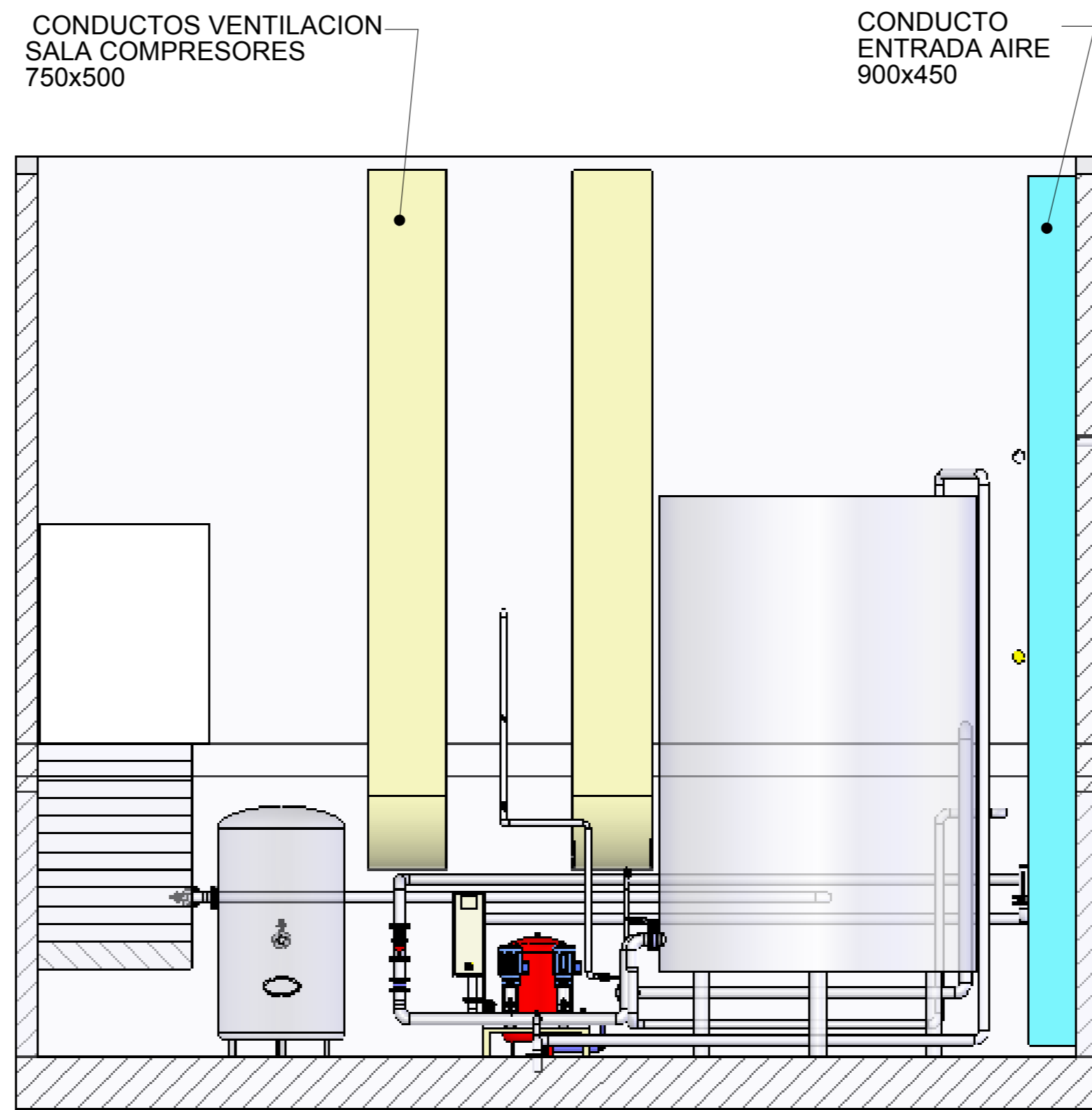
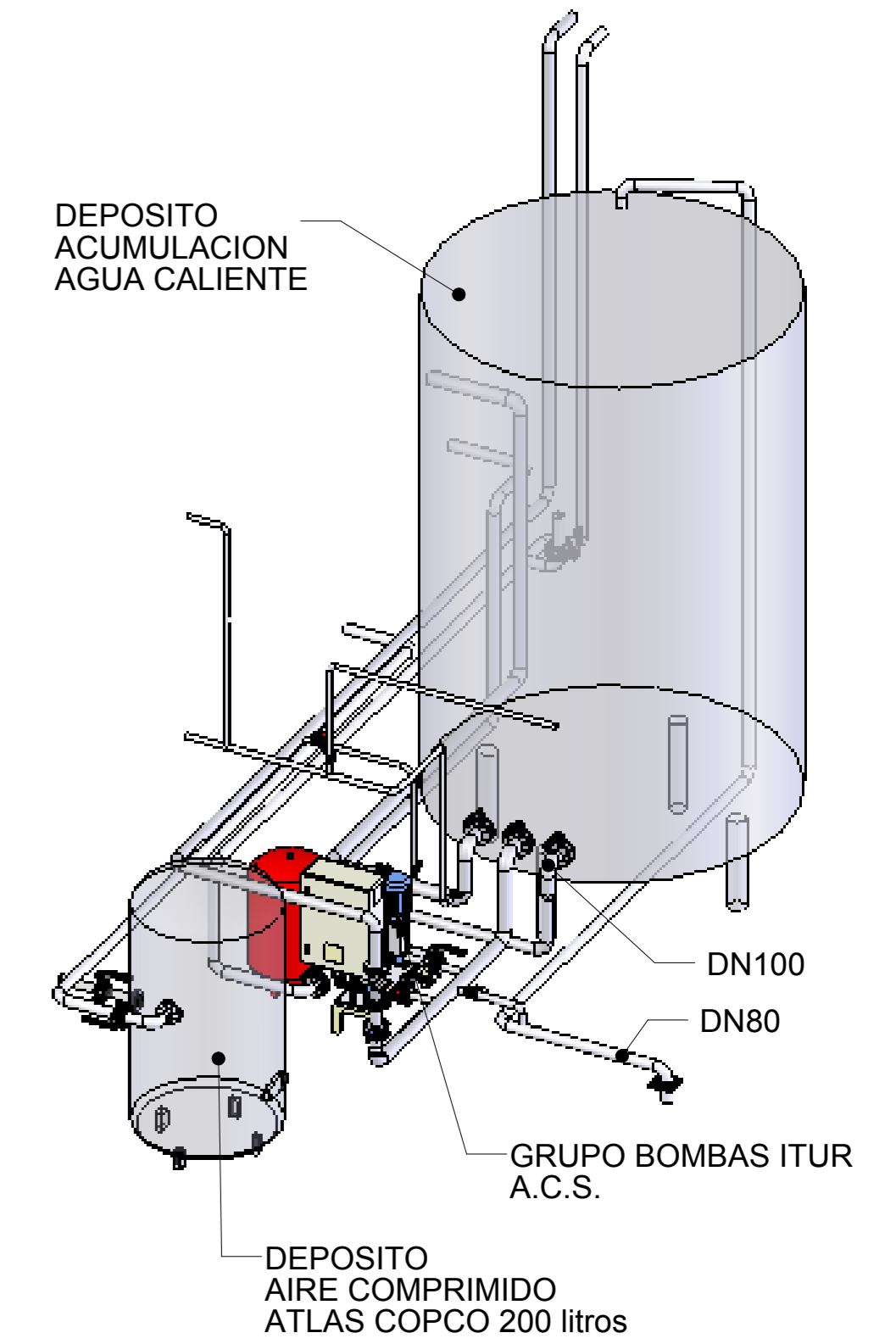
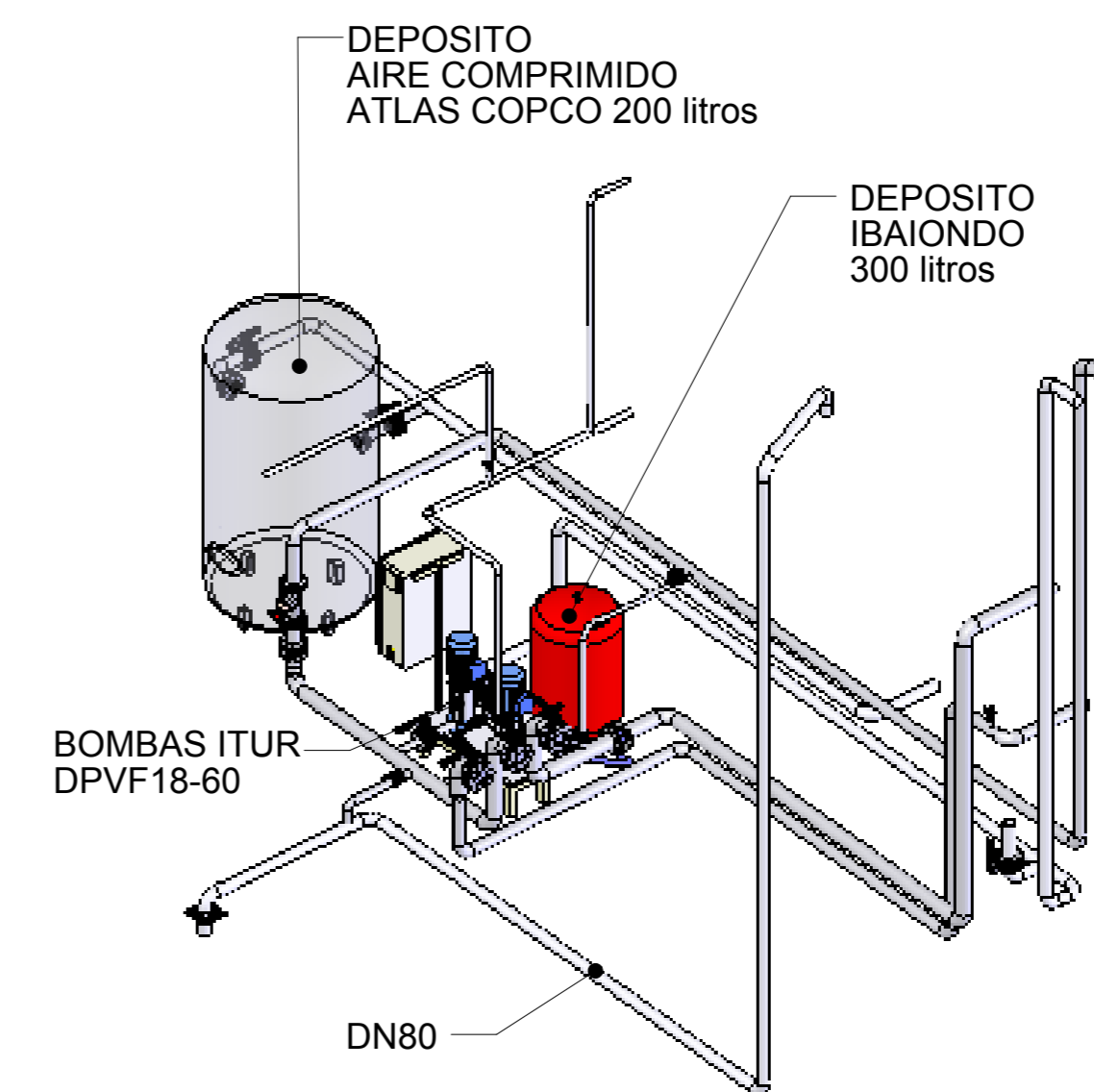


SECCIÓN I-I

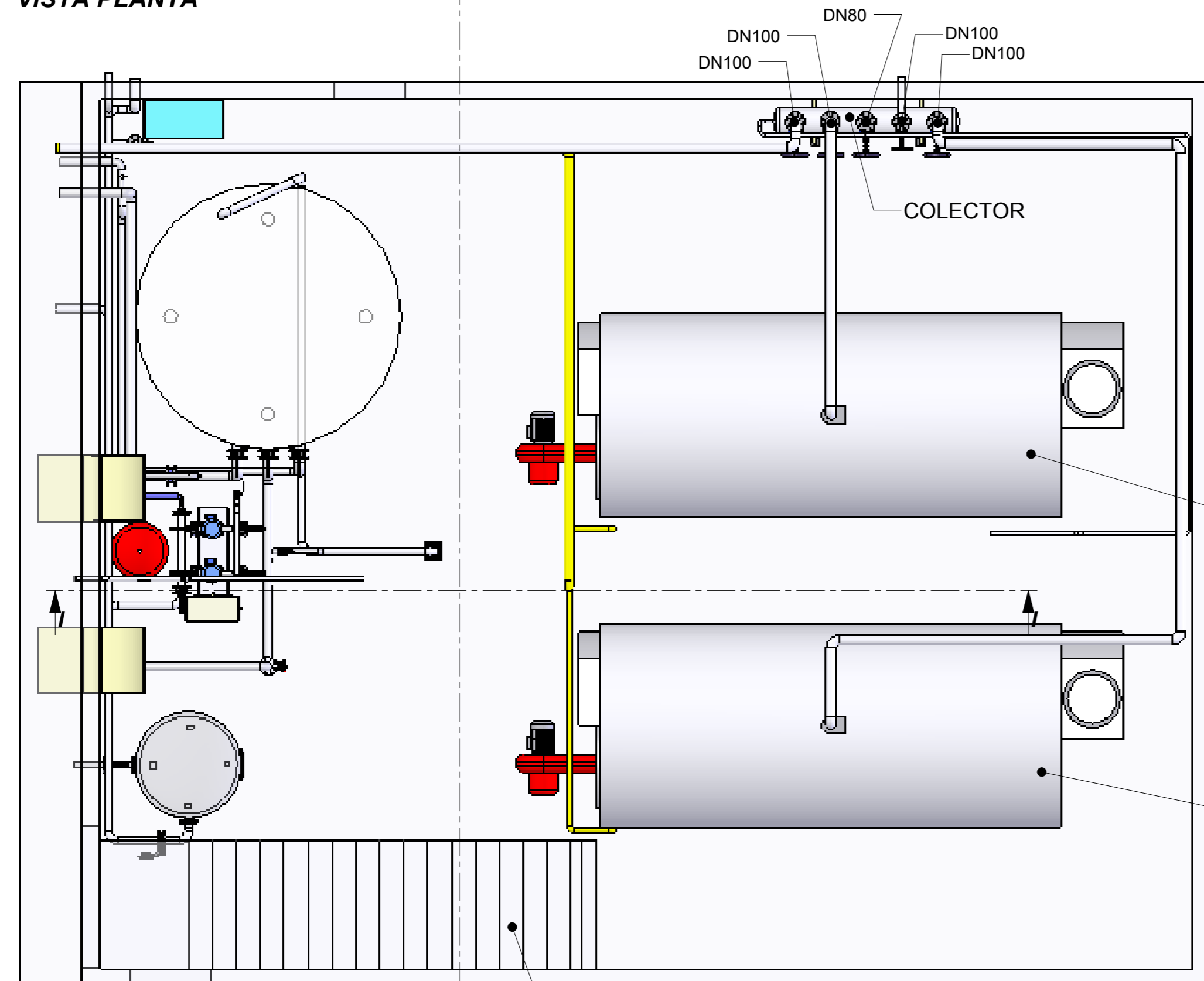


SECCIÓN G-G

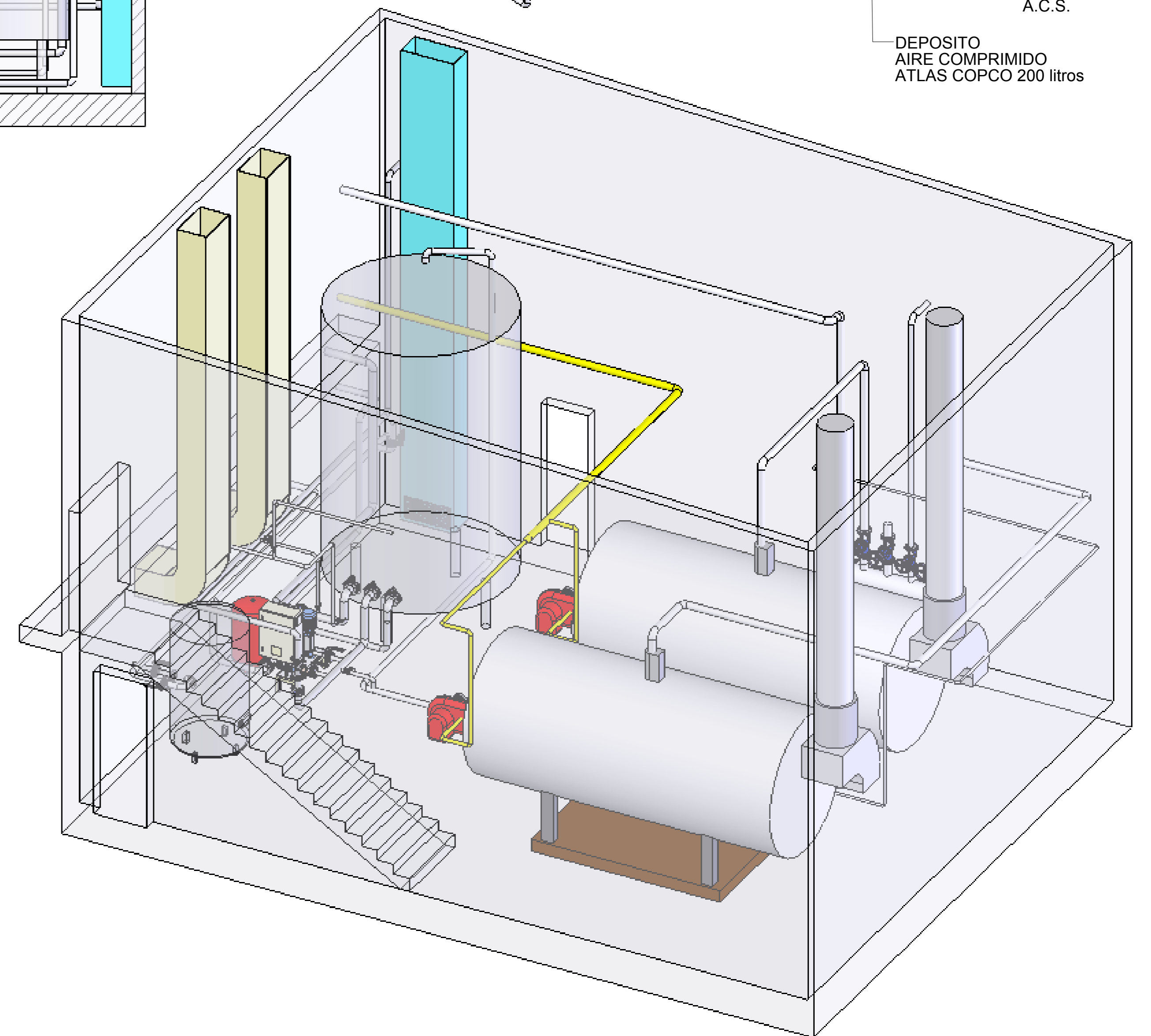


IDA VAPOR INTERCAMBIADOR
 IDA CALDERA -1
 RESERVA
 IDA CALDERA -2
 IDA VAPOR LAVADORAS

VISTA PLANTA



ESCALERAS SUBEN A PLANTA PRIMERA SALA DE VAPOR



PROYECTO DE INSTALACION DE CLIMATIZACION, ACS Y ENERGIA SOLAR PLANO Nº
 NAVE INDUSTRIAL DEL SECTOR ALIMENTARIO EN NAVARRA CL04

Fecha:	Marzo-2008	TITULAR:	ING TEC INDUSTRIAL COLEG. Nº 1556
Dibujado:	A AGUNAGA		
Proyectado:	JOSE M. MORO		J.M MORO ARISTU
Referencia:	PLANO de:		C/ Del Palacio nº12 Bajo 31016 Pamplona (Navarra) Tlf. 948 07 86 80
Escalas:	6017	SALA DE CALDERAS	948 07 86 81 info@naveningenieros.com www.naveningenieros.com
	1/50		Ingeniería de Instalaciones